

ООО "Завод теплотехнических приборов"

Республика Беларусь

220103, г. Минск, ул. Кнорина, д.50, кор. 22, 3-й этаж, ком. 305

Тел./факс: (+375 17) 285-64-23, 285-64-24, www.ztp.by, e-mail: info@ztp.by



Сертификаты: № 13037 выдан ГОССТАНДАРТОМ РБ;

№ 77414 выдан ГОССТАНДАРТОМ РФ.



**МАНОМЕТР, МАНОВАКУУММЕТР ПОКАЗЫВАЮЩИЙ
СИГНАЛИЗИРУЮЩИЙ ЭКМ-100, ЭКМ-160, ЭКМВ-100, ЭКМВ-160**

РУКОВОДСТВО ПО ЭКСПЛУАТАЦИИ

ФИУШ.406121.024 РЭ

1 НАЗНАЧЕНИЕ

Манометры, мановакуумметры показывающие сигнализирующие (в дальнейшем приборы) предназначены для измерения избыточного и вакуумметрического давления неагрессивных некристаллизирующихся жидкостей, газов, паров и управления внешними электрическими цепями от сигнализирующего устройства прямого действия.

2 ОСНОВНЫЕ ТЕХНИЧЕСКИЕ ХАРАКТЕРИСТИКИ

2.1 Диапазон показаний и класс точности прибора указаны на циферблате.

2.2 Диапазон измерений избыточного давления должен быть от 0 до 100 % диапазона показаний; вакуумметрического давления – равен диапазону показаний.

2.3 Диапазон уставок приборов должен быть от 5 до 95 % диапазона показаний. Минимальный диапазон уставок, задаваемый сигнализирующим устройством, должен быть от 0 до 8 % диапазона показаний.

2.4 Базовое исполнение сигнализирующего устройства по подключению внешних цепей - V по ГОСТ 2405-88 (один контакт размыкающий, другой замыкающий).

Сигнализирующее устройство может иметь исполнения: I – один замыкающий контакт; II – один размыкающий контакт; III – оба контакта размыкающие; IV – оба контакта замыкающие; VI – один контакт замыкающий, другой размыкающий.

2.5 Предел допускаемой основной погрешности срабатывания сигнализирующего устройства ± 4 % диапазона показаний.

2.6 Максимальный рабочий ток 3 А при напряжении 230 В.

2.7 Приборы устойчивы к воздействию температуры окружающего воздуха от минус 50 до плюс 60 °С.

2.8 По защищенности от проникновения внешних твердых предметов (в том числе пыли) и воды приборы ЭКМ-100Вм, ЭКМВ-100Вм, ЭКМ-160Вм, ЭКМВ-160Вм имеют степени защиты IP40, приборы ЭКМ-100НВм, ЭКМВ-100НВм, ЭКМ-160НВм, ЭКМВ-160НВм – степень защиты IP54.

2.9 Масса прибора, кг, не более: ЭКМ-100НВм, ЭКМВ-100НВм, ЭКМ-100Вм, ЭКМВ-100Вм – 0,7
ЭКМ-160НВм, ЭКМВ-160НВм, ЭКМ-160Вм, ЭКМВ-160Вм – 1,2

2.10 Габаритные и присоединительные размеры указаны на рис.1.

3 МОНТАЖ И ХРАНЕНИЕ

3.1 Подключение электрической цепи к прибору производится четырехжильным кабелем согласно таблице подсоединения (см. рис.2).

Уплотнение кабеля в кабельном вводе корпуса должно обеспечивать пылебрызгонепроницаемость кабельного ввода.

3.2 Одна из стрелок сигнальных устанавливается в нужное положение путем нажатия отверткой на триб перевода и его вращения, вторая стрелка сигнальная устанавливается вращением отверткой триба перевода без нажатия на него. Для приборов, изготовленных со степенью защиты IP54 при установке сигнальных стрелок предварительно необходимо открутить обечайку и снять защитное стекло.

3.3 При наружной установке приборы должны быть защищены от прямого воздействия солнечного излучения и атмосферных осадков.

3.4 Упакованные приборы должны храниться в неотопливаемых помещениях с естественной вентиляцией при температуре окружающего воздуха от минус 50 до плюс 50 °С и относительной влажности (95 ± 3) % при 30 °С.

4 УКАЗАНИЯ МЕР БЕЗОПАСНОСТИ

4.1 При работе с приборами необходимо соблюдать общие правила техники безопасности, распространяющиеся на электрические приборы, измеряющие давления: "Правила технической эксплуатации электроустановок потребителей"; "Правила техники безопасности при эксплуатации электроустановок потребителей" (раздел БIII, глава Б-III- 5).

4.2 Устранение дефектов, замена, присоединение и отсоединение приборов от магистралей, подводящих измеряемую среду, должны производиться при полном отсутствии давления в магистралах и отключенном электрическом питании.

4.3 Приборы должны применяться для измерения избыточного давления только тех сред, для которых они предназначены.

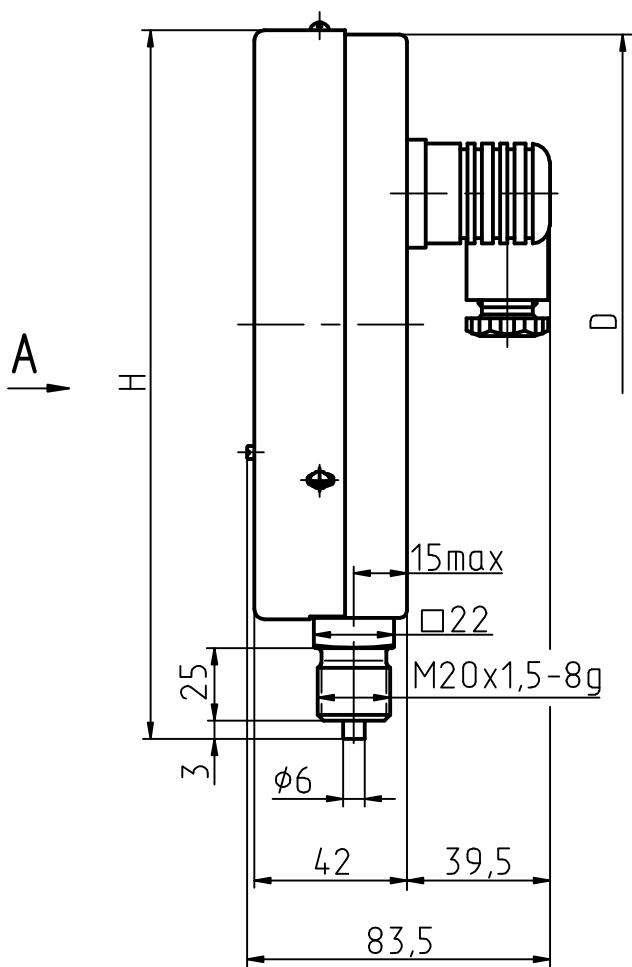
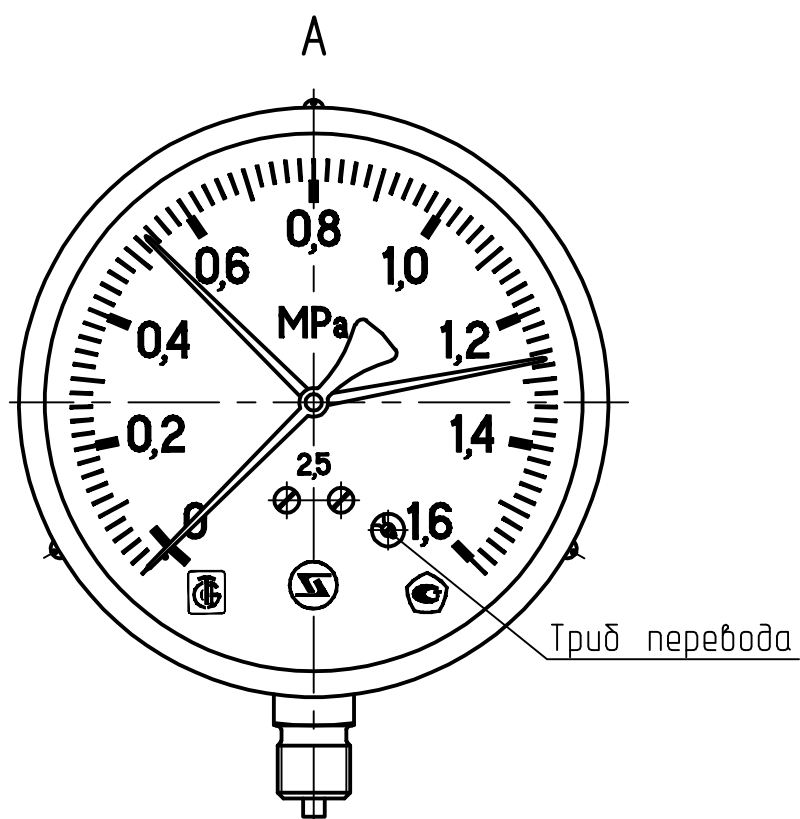


Таблица 1 Размеры в мм

Обозначение	D	H
ЭкМ-100	φ100	132
ЭкМ-160	φ160	193



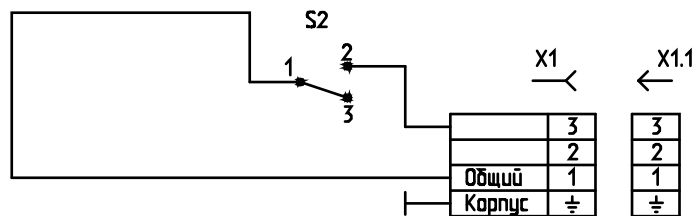
Подключение внешних цепей (согласно ГОСТ 2405-88)

Исполнение I (EM1-2F)



Один замыкающий контакт

ЭкМ100-01 (ЭкМ160-01)

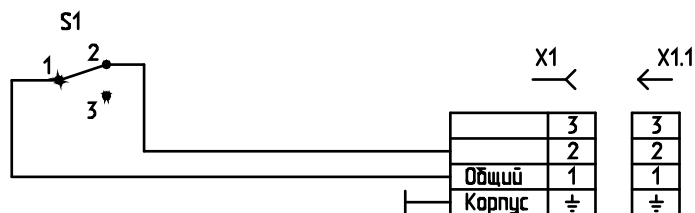


Исполнение II (EM2-2F)



Один размыкающий контакт

ЭкМ100-02 (ЭкМ160-02)



Исполнение III (EM9-2F)



Два размыкающих контакта

ЭкМ100-03 (ЭкМ160-03)

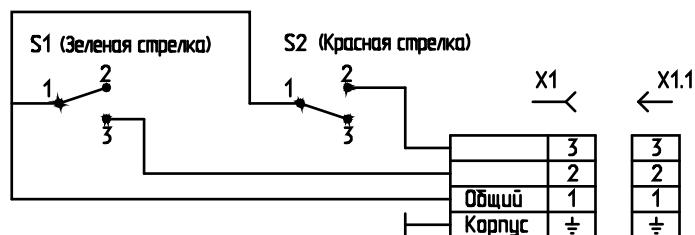


Исполнение IV (EM7-2F)



Два замыкающих контакта

ЭкМ100-04 (ЭкМ160-04)

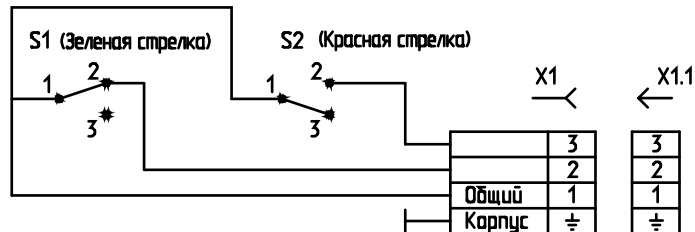


Исполнение V (базовое исполнение)
(EM3-2F)



Два контакта, из которых один размыкающий, другой замыкающий

ЭкМ100-05 (ЭкМ160-05)



Исполнение VI (EM5-2F)



Два контакта, из которых один замыкающий, другой размыкающий

ЭкМ100-06 (ЭкМ160-06)

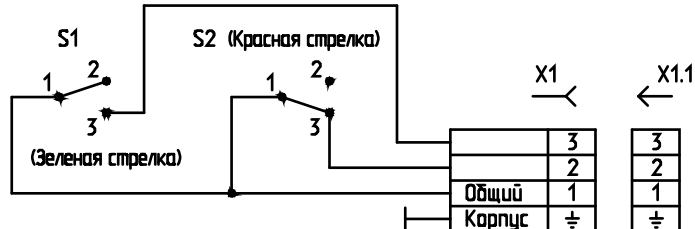


Рис. 2